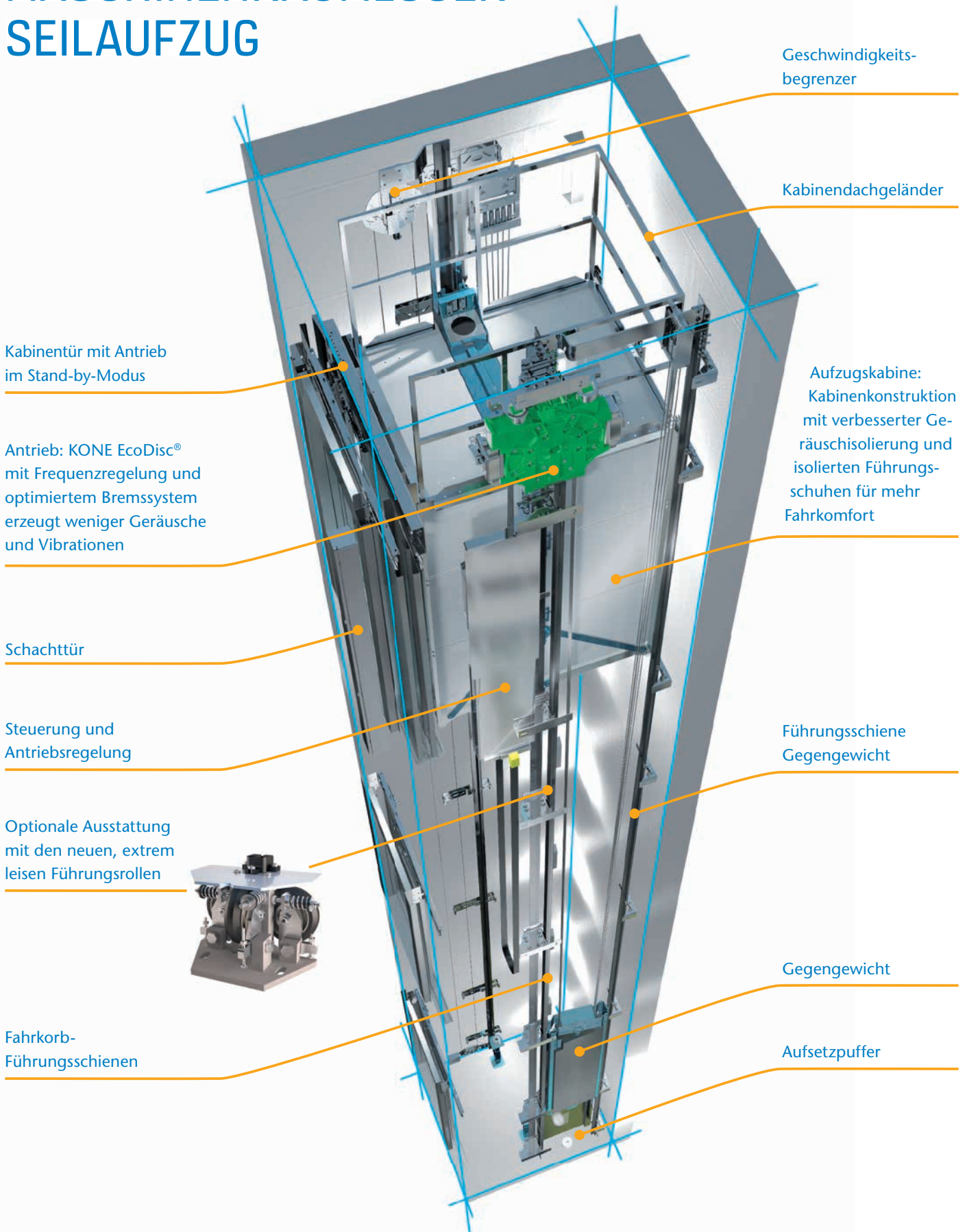


PLANUNGSDATEN

KONE MonoSpace® 700 DX | Geschwindigkeit 1,0 – 3,0 m/s | Nennlast 630 – 2.500 kg

MASCHINENRAUMLOSER SEILAUFZUG



Geschwindigkeitsbegrenzer

Kabinendachgeländer

Kabinentür mit Antrieb im Stand-by-Modus

Antrieb: KONE EcoDisc® mit Frequenzregelung und optimiertem Bremssystem erzeugt weniger Geräusche und Vibrationen

Aufzugskabine: Kabinenkonstruktion mit verbesserter Geräuschisolierung und isolierten Führungsschuhen für mehr Fahrkomfort

Schachttür

Steuerung und Antriebsregelung

Führungsschiene Gegengewicht

Optionale Ausstattung mit den neuen, extrem leisen Führungsrollen



Gegengewicht

Fahrkorb-Führungsschienen

Aufsatzpuffer

TECHNISCHE SPEZIFIKATIONEN

Planungsdaten MonoSpace® 700 DX für Personen-, Lasten- und Bettenaufzüge bis 2.500 kg, bis 3,0 m/s und max. 90 m Förderhöhe

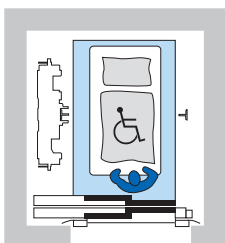
- **Nennlast**
8 – 33 Personen
630 – 2.500 kg
- **Geschwindigkeit (v)**
1,0 m/s
1,6 m/s
1,75 m/s
2,0 m/s
2,5 m/s
höhere Geschwindigkeiten auf Anfrage
- **Förderhöhe (FH) / Haltestellen**
max. 60 m / 16 bei 1,0 m/s
max. 70 m / 24 bei 1,6 bis 2,5 m/s
höhere Förderhöhen auf Anfrage
- **Türen**
 - Türen einseitig oder gegenüber angeordnet
 - KES 202, 602 und 800
 - zweiteilige seitlich öffnende Schiebetüren
 - zwei- oder vierteilige zentral öffnende Schiebetüren
 - Rahmenausführung 120 mm seitlich und 150 mm oben (abhängig vom Türtyp)
 - Türen in Nische zur Reduktion der Schachttiefe (bis 100 mm)
 - Portaltüren
- **Weitere Ausführungen**
 - Einzelaufzüge und Gruppen bis 6 Aufzüge

HST1 Haltestellenabstand übereinander		
KES 202	KES 600	KES 800
mind. TH + 600	mind. TH + 600	mind. TH + 670

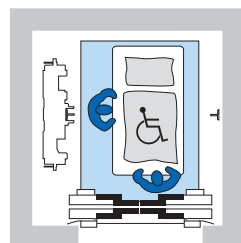
HST2 Haltestellenabstand gegenüber			
v = 1 m/s	v = 1,6 m/s	v = 1,75 m/s v = 2,0 m/s	v = 2,5 m/s
mind. 50	mind. 50	mind. 50	mind. 50

AUFZUGSVARIANTEN

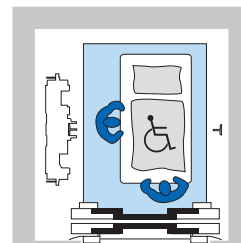
Spezifikationen nach DIN 15309:2002-12



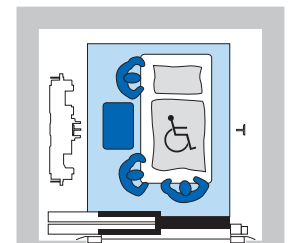
- **1.275 kg**
Kabine: 1.200x2.300 mm
Türbreite: 1.100 mm
Bett: 900x2.000 mm



- **1.600 kg**
Kabine: 1.400x2.400 mm
Türbreite: 1.300 mm
Bett: 900x2.000 mm



- **2.000 kg**
Kabine: 1.500x2.700 mm
Türbreite: 1.300 mm
Bett: 1.000x2.300 mm



- **2.500 kg**
Kabine: 1.800x2.700 mm
Türbreite: 1.400 mm
Bett: 1.000x2.300 mm
+ Geräte

*Verschiedene Optionen können diese Maße erhöhen.
Alle Angaben in mm, wenn nicht anders angegeben. Sämtliche Angaben dienen nur zur Projektierung. Wir beraten Sie gerne persönlich. Änderungen vorbehalten.

SCHACHTHÖHENSCHNITT

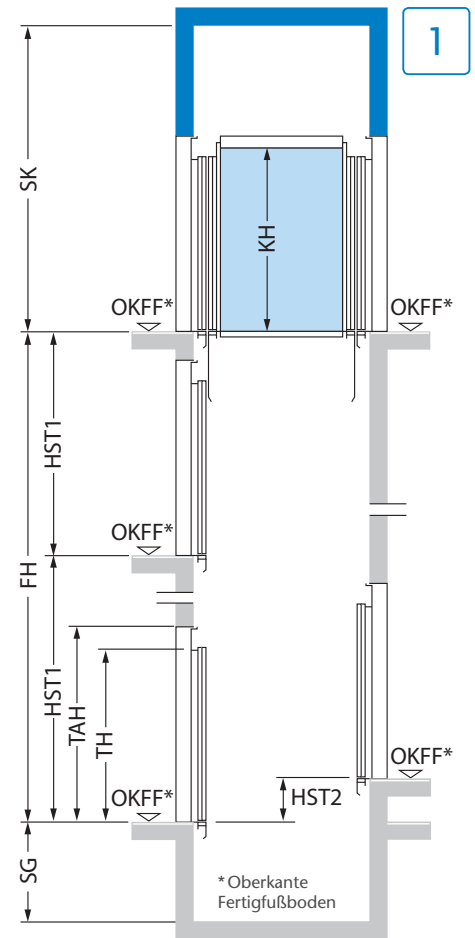
MonoSpace® 700 DX mit Schachtkopf nach EN 81-20

1

Geschwindigkeit v	Nennlast kg	SK Schachtkopfhöhe (700 mm Geländer)*	
1,0/1,6/1,75 m/s	630–1.275	KH + 1.400	max. 4.500
	1.350–2.000	KH + 1.450	mind. 3.850 max. 4.500
	2.275–2.500	KH + 1.650	mind. 4.050 max. 4.500
2,0 m/s	630–1.200	KH + 1.600	mind. 3.750 max. 4.500
	1.275–2.000	KH + 1.600	mind. 3.850 max. 4.500
2,5 m/s	630–1.200	KH + 1.600	mind. 3.750 max. 5.000
	1.275–2.000	KH + 1.600	mind. 3.850 max. 5.000

MonoSpace® 700 DX mit Schachtgrube nach EN 81-20

Geschwindigkeit v	Nennlast kg	SG Schachtgrubentiefe
1,0/1,6/1,75 m/s	630–1.150 (KT ≤ 2.100)	1.200–1.750
	1.150 (KT > 2.100)–1.275	1.250–1.750
	1.350–1.600	1.300–2.000
	1.800–2.000	1.400–2.000
	2.275	1.400–2.000
2,0/2,5 m/s	630–1.000 (KB < 1.230)	1.675–2.500
	630–1.000 (KB ≥ 1.230)	1.550–2.500
	1.150 (KB < 1.230)	1.700–2.500
	1.150 (KB ≥ 1.230)	1.550–2.500
	1.275–1.600	1.550–2.500
	1.800–2.000	1.600–2.500



Wir beraten Sie bei Ihrer Planung gerne persönlich. Kontaktieren Sie direkt Ihre Beraterin bzw. Ihren Berater oder füllen Sie das Formular auf unserer Website aus.

*Bei 1.100 mm Geländer: Schachtkopfhöhe + 400 mm.

Konformität mit EN 81-20/50 und EN 81-21. Alle Angaben in mm, wenn nicht anders angegeben. Sämtliche Angaben dienen nur zur Projektierung. Wir beraten Sie gerne persönlich. Änderungen vorbehalten.

SCHACHTHÖHENSCHNITT

MonoSpace® 700 DX mit verkürztem Schachtkopf nach EN 81-21

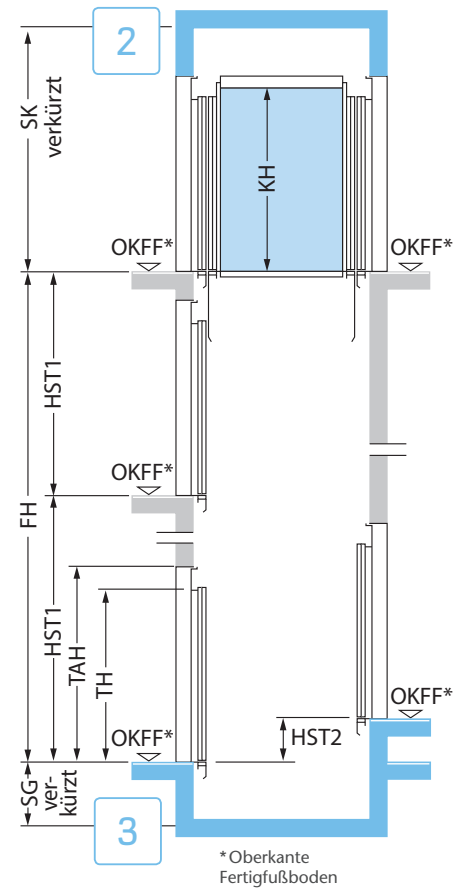
2

Geschwindigkeit v	Nennlast kg	SK Schachtkopfhöhe (700 mm Geländer)	
1,0 m/s	630–1.200	KH + 1.000	mind. 3.100 max. KH + 1.399
	1.275	KH + 1.100	mind. 3.200 max. 3.849
	1.350–1.600	KH + 1.225	mind. 3.325 max. 3.849
	1.800–2.000	KH + 1.375	mind. 3.475 max. 3.849

MonoSpace® 700 DX mit verkürzter Schachtgrube nach EN 81-21

3

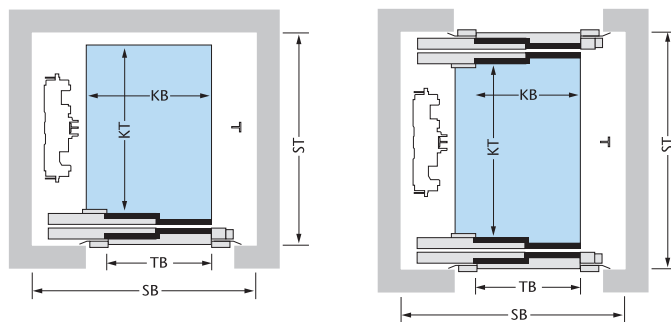
Geschwindigkeit v	Nennlast kg	SG Schachtgrubentiefe
1,0 m/s	630–1.150 (KT ≤ 2.100)	960 ≤ X ≤ 1.199
	1.150 (KT > 2.100)–1.275	990 ≤ X ≤ 1.249
	1.350–1.600	990 ≤ X ≤ 1.299
	1.800–2.000	1.195 ≤ X ≤ 1.399



Wir beraten Sie bei Ihrer Planung gerne persönlich. Kontaktieren Sie direkt Ihre Beraterin bzw. Ihren Berater oder füllen Sie das Formular auf unserer Website aus.

SCHACHTGRUNDRISS

MonoSpace® 700 DX mit seitlich öffnenden Türen,
wahlweise nach links oder rechts
Geschwindigkeit 1,0 – 1,6 m/s



Personen/ Nennlast kg	KB Kabinenbreite	KT Kabinentiefe	TB Türbreite	Geschwin- digkeit m/s	SB Schachtbreite	ST Schachttiefe		Geländerhöhe
						Türen einseitig	Türen gegen- über	
♿ 8/630	1.100	1.400	900	1,0/1,6	1.650	1.790	2010	700
♿ 12/900	1.400	1.500	900	1,0	1.950	1.890	2110	700
	1.400	1.500	900	1,6	1.950	1.890	–	700
♿ 13/1.000	1.100	2.100	900	1,0/1,6	1.650	2.490	2.710	700
♿ 15/1.150	1.200	2.100	900	1,0	1.750	2.490	2.710	700
	1.200	2.100	900	1,6	1.760	2.490	2.710	700
	1.200	2.100	1.000	1,0/1,6	1.800	2.490	2.710	700
♿ 17/1.275	1.200	2.300	1.100	1,0/1,6	1.950	2.690	2.910	1.100
♿ 18/1.350	2.000	1.500	1.100	1,0/1,6	2.680	2.030	2.110	700
♿ 21/1.600	1.400	2.400	1.300	1,0/1,6	2.260	2.790	3.010	1.100
♿ 26/2.000	1.500	2.700	1.300	1,0/1,6	2.260	3.090	3.310	1.100
♿ 30/2.275	1.700	2.600	1.200	1,0/1,6	2.380	2.990	3.210	1.100
	1.700	2.600	1.300	1,0/1,6	2.380	2.990	3.210	1.100
♿ 33/2.500	1.800	2.700	1.300	1,0/1,6	2.480	3.090	3.310	1.100
	1.800	2.700	1.400	1,0/1,6	2.480	3.090	3.310	1.100

♿ Barrierefreie Aufzüge gemäß den geltenden Bestimmungen nach EN 81-70.

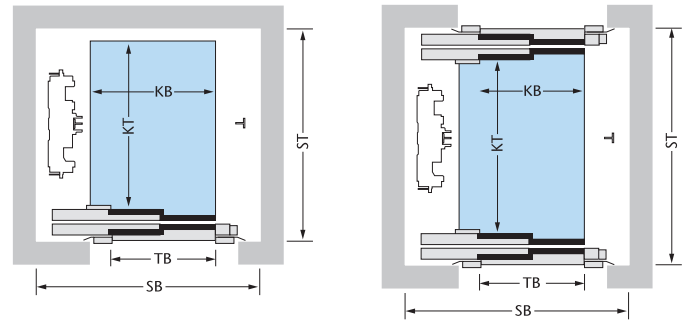
♿ Bettenaufzüge ab 1.275 kg Nennlast gemäß DIN 15309.

Wir beraten Sie bei Ihrer Planung gerne persönlich. Kontaktieren Sie direkt Ihre Beraterin bzw. Ihren Berater oder füllen Sie das Formular auf unserer Website aus.

Konformität mit EN 81-20/50 und EN 81-21. Alle Angaben in mm, wenn nicht anders angegeben. Neben diesen festen Basis-Abmessungen sind variable Kabinenmaße bei allen Typen auch mit anderen Türbreiten möglich. Sämtliche Angaben dienen nur zur Projektierung. Wir beraten Sie gerne persönlich. Änderungen vorbehalten.

SCHACHTGRUNDRISS

MonoSpace® 700 DX mit seitlich öffnenden Türen,
wahlweise nach links oder rechts
Geschwindigkeit 1,75 – 2,5 m/s



Personen/ Nennlast kg	KB Kabinen- breite	KT Kabinen- tiefe	TB Türbreite	Geschwin- digkeit m/s	SB Schacht- breite	ST Schachttiefe		Geländerhöhe
						Türen einseitig	Türen ge- genüber	
♿ 8/630	1.100	1.400	900	1,75/2,0/2,5	1.650	1.810	–	700
♿ 12/900	1.400	1.500	900	1,75/2,0	1.950	1.890	–	700
♿ 13/1.000	1.100	2.100	900	1,75/2,0	1.650	2.490	2.710	700
	1.100	2.100	900	2,5	1.660	2.490	2.710	700
♿ 15/1.150	1.200	2.100	900	1,75/2,0	1.760	2.490	2.710	700
	1.200	2.100	1.000	1,75/2,0	1.800	2.490	2.710	700
♿ 15/1.150	1.200	2.100	900	2,5	1.880	2.490	2.710	700
	1.200	2.100	1.000	2,5	1.880	2.490	2.710	700
♿ 17/1.275	1.200	2.300	1.100	1,75/2,0	1.960	2.690	2.910	1.100
	1.200	2.300	1.100	2,5	1.960	2.690	2.910	1.100
♿ 21/1.600	1.400	2.400	1.300	1,75/2,0/2,5	2.260	2.790	3.010	1.100
♿ 26/2.000	1.500	2.700	1.300	1,75/2,0	2.260	3.090	3.310	1.100

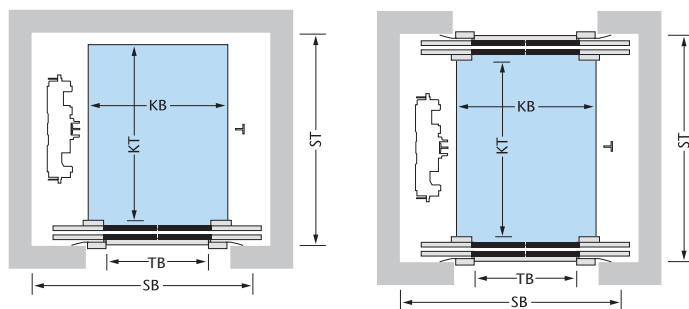
♿ Barrierefreie Aufzüge gemäß den geltenden Bestimmungen nach EN 81-70.

♿ Bettenaufzüge ab 1.275 kg Nennlast gemäß DIN 15309.

Wir beraten Sie bei Ihrer Planung gerne persönlich. Kontaktieren Sie direkt Ihre Beraterin bzw. Ihren Berater oder füllen Sie das Formular auf unserer Website aus.

SCHACHTGRUNDRISS

MonoSpace® 700 DX mit zentral öffnenden Türen,
Geschwindigkeit 1,0 – 1,6 m/s



Personen/ Nennlast kg	KB Kabinenbreite	KT Kabinentiefe	TB Türbreite	Geschwin- digkeit m/s	SB Schachtbreite	ST Schachttiefe		Geländerhöhe
						Türen einseitig	Türen gegen- über	
♿ 8/630	1.100	1.400	900	1,0/1,6	1.950	1.690	1810	700
♿ 10/800	1.350	1.400	900	1,0/1,6	1.950	1.690	–	700
♿ 12/900	1.400	1.500	900	1,0/1,6	1.950	1.790	–	700
♿ 13/1.000	1.100	2.100	900	1,0/1,6	1.950	2.390	2.510	700
	1.100	2.100	1.000	1,0/1,6	2.150	2.390	2.510	1.100
	1.600	1.400	900	1,0/1,6	2.150	1.690	–	700
	1.600	1.400	1.000	1,0/1,6	2.150	1.690	–	700
	1.600	1.400	1.100	1,0/1,6	2.350	1.690	–	700
♿ 15/1.150	1.200	2.100	900	1,0/1,6	1.950	2.390	2.510	700
	1.200	2.100	1.000	1,0/1,6	2.150	2.390	2.510	1.100
	1.600	1.550	900	1,0/1,6	2.160	1.860	–	700
	1.600	1.550	1.000	1,0/1,6	2.160	1.860	–	700
	1.600	1.550	1.100	1,0/1,6	2.350	1.860	–	700
♿ 17/1.275	2.000	1.400	1.100	1,0	2.620	1.890	–	700
	2.000	1.400	1.100	1,6	2.620	1.870	–	700
♿ 18/1.350	2.000	1.500	1.100	1,0/1,6	2.680	1.930	–	700
♿ 21/1.600	2.100	1.600	1.100	1,0/1,6	2.780	1.930	–	1.100
	1.400	2.400	1.300*	1,0/1,6	2.150	2.830	–	1.100
	1.400	2.300	1.300*	1,0/1,6	2.150	2.730	2.990	1.100
♿ 24/1.800	2.350	1.600	1.200	1,0/1,6	3.030	2.065	–	1.100
♿ 26/2.000	2.350	1.700	1.200	1,0/1,6	3.030	2.080	–	1.100
	1.500	2.600	1.300*	1,0/1,6	2.180	3.030	3.290	1.100

♿ Barrierefreie Aufzüge gemäß den geltenden Bestimmungen nach EN 81-70.
 ♿ Bettenaufzüge ab 1.275 kg Nennlast gemäß DIN 15309.

Wir beraten Sie bei Ihrer Planung gerne persönlich. Kontaktieren Sie direkt Ihre Beraterin bzw. Ihren Berater oder füllen Sie das Formular auf unserer Website aus.

*vierteilige Tür

Konformität mit EN 81-20/50 und EN 81-21. Alle Angaben in mm, wenn nicht anders angegeben. Neben diesen festen Basis-Abmessungen sind variable Kabinenmaße bei allen Typen auch mit anderen Türbreiten möglich. Sämtliche Angaben dienen nur zur Projektierung. Wir beraten Sie gerne persönlich. Änderungen vorbehalten.

SCHACHTGRUNDRISS

MonoSpace® 700 DX mit zentral öffnenden Türen, Geschwindigkeit 1,75 – 2,5 m/s

Personen/ Nennlast kg	KB Kabinenbreite	KT Kabinentiefe	TB Türbreite	Geschwin- digkeit m/s	SB Schachtbreite	ST Schachttiefe		Geländerhöhe
						Türen einseitig	Türen gegen- über	
♿ 8/630	1.100	1.400	900	1,75/2,0/2,5	1.950	1.710	–	700
♿ 10/800	1.350	1.400	900	1,75/2,0	1.950	1.710	–	700
♿ 12/900	1.400	1.500	900	1,75/2,0	1.950	1.790	–	700
♿ 13/1.000	1.100	2.100	900	1,75/2,0/2,5	1.950	2.390	2.510	700
	1.100	2.100	1.000	1,75/2,0/2,5	2.150	2.390	2.510	1.100
	1.600	1.400	900	1,75/2,0/2,5	2.150	1.710	–	700
	1.600	1.400	1.000	1,75/2,0/2,5	2.150	1.710	–	700
	1.600	1.400	1.100	1,75/2,0/2,5	2.350	1.710	–	700
♿ 15/1.150	1.200	2.100	900	1,75/2,0/2,5	1.950	2.390	2.510	700
	1.200	2.100	1.000	1,75/2,0/2,5	2.150	2.390	2.510	1.100
	1.600	1.550	900	1,75/2,0	2.160	1.860	–	700
	1.600	1.550	1.000	1,75/2,0	2.160	1.860	–	700
	1.600	1.550	1.100	1,75/2,0	2.350	1.860	–	700
	1.600	1.550	900	2,5	2.280	2.040	–	700
	1.600	1.550	1.000	2,5	2.280	2.040	–	700
♿ 17/1.275	2.000	1.400	1.100	1,75/2,0	2.680	1.930	–	1.100
	2.000	1.400	1.100	2,5	2.680	2.040	–	1.100
♿ 21/1.600	2.100	1.600	1.100	1,75/2,0/2,5	2.780	2.040	–	1.100
	1.400	2.300	1.300*	1,75/2,0	2.170	2.730	2.990	1.100
♿ 24/1.800	1.400	2.400	1.300*	1,75/2,0	2.170	2.830	–	1.100
	2.350	1.600	1.200	1,75/2,0	3.030	2.070	–	1.100
♿ 26/2.000	2.350	1.600	1.200	2,5	3.060	2.070	–	1.100
	2.350	1.700	1.200	1,75/2,0	3.030	2.080	–	1.100
♿ 26/2.000	1.500	2.600	1.300*	1,75/2,0	2.180	3.030	–	1.100

♿ Barrierefreie Aufzüge gemäß den geltenden Bestimmungen nach EN 81-70.

♿ Bettenaufzüge ab 1.275 kg Nennlast gemäß DIN 15309.

Wir beraten Sie bei Ihrer Planung gerne persönlich. Kontaktieren Sie direkt Ihre Beraterin bzw. Ihren Berater oder füllen Sie das Formular auf unserer Website aus.

*vierteilige Tür

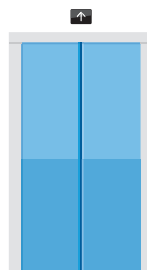
Konformität mit EN 81-20/50 und EN 81-21. Alle Angaben in mm, wenn nicht anders angegeben. Neben diesen festen Basis-Abmessungen sind variable Kabinenmaße bei allen Typen auch mit anderen Türbreiten möglich. Sämtliche Angaben dienen nur zur Projektierung. Wir beraten Sie gerne persönlich. Änderungen vorbehalten.

RAHMENTÜRTypEN UND WARTUNGSTABLEAUS IM ÜBERBLICK

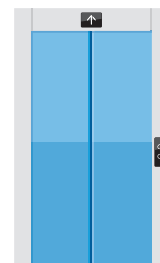
Mit der Wahl der Aufzugstüren beeinflussen Sie ganz wesentlich den Fahrkomfort. Wir bieten Ihnen Türsysteme für unterschiedlichste Anforderungen.

In dieser Planungshilfe haben wir die Maße für Türen mit schmalen Rahmen aufgeführt. Für die Planung mit anderen Rahmentypen ändern sich die Maße für Türaussparungsbreiten und Wandvorsprünge. Bitte sprechen Sie uns an.

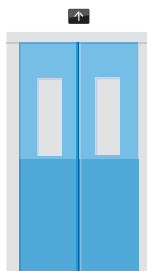
- KES 202: bis 200.000 Türbewegungen/Jahr
- KES 602: bis 400.000 Türbewegungen/Jahr
- KES 800: über 400.000 Türbewegungen/Jahr



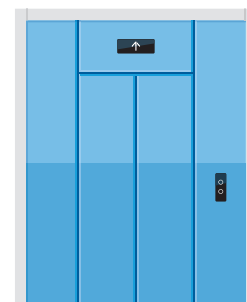
KES 602 und 800 mit Rahmenbreite 50 mm umlaufend



KES 202, 602 und 800 mit seitlich 120 und oben 150 mm Rahmen

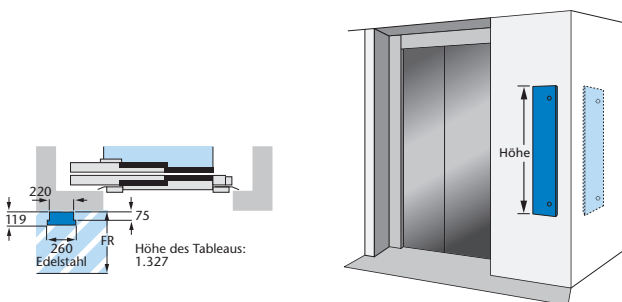


KES 800 mit Fenster für Feuerwehraufzüge

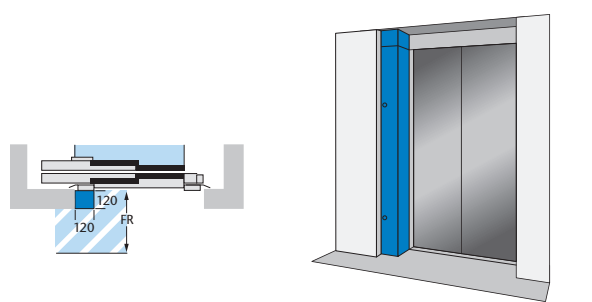


Portal: KES 202, 602 und 800

Wartungstableau als Wandausführung



Wartungstableau als Türausführung



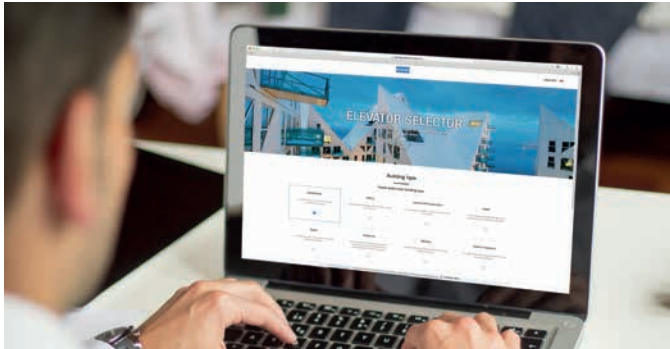
Für beide Ausführungen gilt:

- Platzierung in der obersten Haltestelle
Option: Verlegung horizontal und vertikal um 18 m von der obersten Haltestelle möglich
- Platzierung immer auf der Motorseite
- Freiraum für Wartungen mind. 700 mm
- Freiraum für Wartungen bei Publikumsverkehr mind. 1.200 mm
- Türausführung nur bei Rahmenbreiten von mind. 120 mm möglich
- Wandausführung auch an der Schachtseitenwand möglich

Sämtliche Angaben dienen nur zur Projektierung. Wir beraten Sie gerne persönlich. Änderungen vorbehalten.

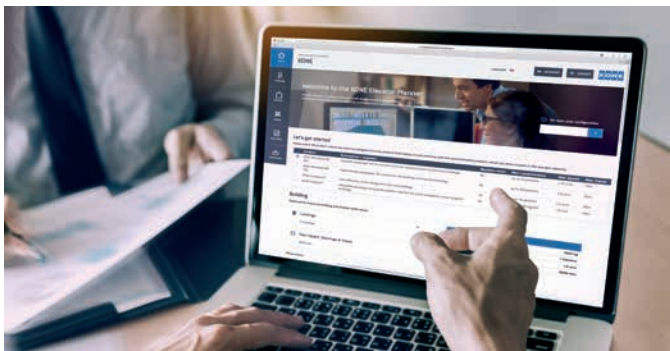
SMART PLANEN

Die neueste Generation unserer Planungstools hilft Ihnen bei der Entscheidungsfindung und Detailplanung der Anlagen. Die Tools können Sie über unsere Website aufrufen.



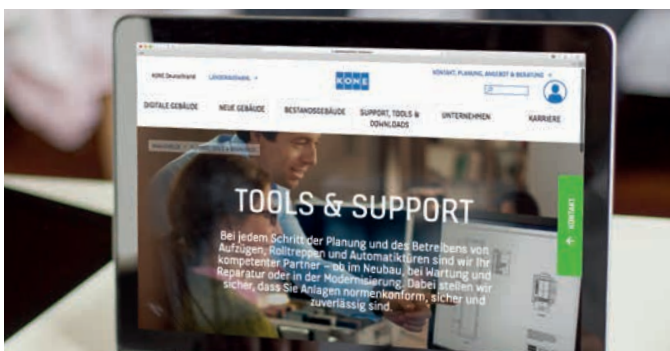
KONE AUFZUG-KONFIGURATOR

In wenigen einfachen und schnellen Konfigurationsschritten erhalten Sie die Lösung, die am besten zu Ihren Anforderungen und Bedürfnissen passt.



KONE AUFZUG-PLANER

Planen Sie Ihre Anlage bis ins Detail. Alle technischen Daten in einem Tool und zusätzlich CAD-Dokumente, BIM-Modelle und Planungsdaten als Download.



KONE SUPPORT AUF DER WEBSITE

Unsere Online-Tools, Informationen zu Normen und Gesetzen und weitere Supportthemen finden Sie auf unserer Website.

Ready to **Connect**

Wir bewegen jeden Tag mehr als 1 Mrd. Menschen weltweit! Denn das ist unsere Mission: den Fluss des urbanen Lebens stetig zu verbessern. Unsere Vision: den Nutzern unserer Aufzüge, Rolltreppen und automatischen Türen das beste People Flow-Erlebnis zu bieten. Dabei setzen wir auf digitale, vernetzte Lösungen, die den reibungslosen Fluss von Menschen und Gütern in Gebäuden so sicher und komfortabel machen wie nie zuvor. Einzigartig ist unsere cloudbasierte digitale Plattform, über deren Schnittstelle wir Produkte, Applikationen und Dienstleistungen von KONE, von KONE Partnern und Dritten miteinander verbinden. So schaffen wir intelligente Lösungen für die moderne Stadt, die sich flexibel den wandelnden Wünschen unserer Nutzer und Kunden anpassen. Unser Engagement für Kunden ist in allen KONE Lösungen präsent. Dies macht uns zu einem zuverlässigen und innovativen Partner über den gesamten Lebenszyklus des Gebäudes. Heute und in Zukunft.

KONE ist börsennotiert (NASDAQ OMX, Helsinki) und erwirtschaftete 2021 einen Umsatz von rund 10,5 Mrd. Euro. Das Unternehmen beschäftigt mehr als 60.000 Mitarbeiterinnen und Mitarbeiter in über 60 Ländern, die mehr als 1,4 Mio. Anlagen betreuen. Hauptsitz ist Helsinki, Finnland.

FOLGEN SIE UNS:

 www.linkedin.com/company/kone

 www.youtube.com/user/KONEPeopleFlow

 www.facebook.com/konedach

KONE IN DEUTSCHLAND

KONE GMBH
AUFZÜGE · ROLLTREPPEN · AUTOMATIKTÜREN

Vahrenwalder Straße 317
30179 Hannover

www.kone.de

24H-NOTRUF: +49 (0)800 88001188

KONE IN ÖSTERREICH

KONE AG
AUFZÜGE · ROLLTREPPEN · AUTOMATIKTÜREN

Lemböckgasse 61
1230 Wien

www.kone.at

24H-NOTRUF: +43 (0)800 228800

KONE IN DER SCHWEIZ

KONE (SCHWEIZ) AG
AUFZÜGE · ROLLTREPPEN

Ruchstückstrasse 21
8306 Brüttisellen

www.kone.ch

24H-NOTRUF: +41 (0)800 551600